

## Gamma cottura modulare EVO900 Cucina a gas top con 3 fuochi concentrici

ARTICOLO N° \_\_\_\_\_

MODELLO N° \_\_\_\_\_

NOME \_\_\_\_\_

SIS # \_\_\_\_\_

AIA # \_\_\_\_\_

**392024 (Z9GCGH3C00)**

Cucina gas top con 3 fuochi concentrici (1x5 kW, 1x10 kW, 1x15 kW), griglia in ghisa

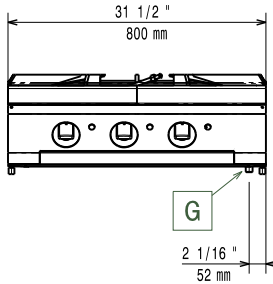
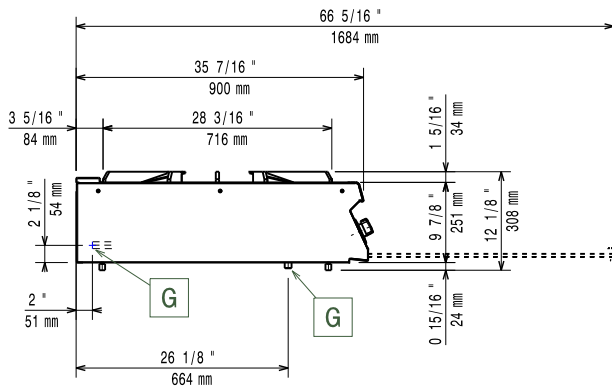
### Caratteristiche e benefici

- L'unità può essere installata su basi neutre, supporti a ponte o a sbalzo.
- I bruciatori concentrici (uno da 5 kW, uno da 10 kW e uno da 15 kW) ad elevata efficienza con combustione ottimizzata, dispositivo antispegnimento e fiamma pilota protetta sono disponibili in 3 diverse misure:
  - 60 mm di diametro con potenza di 5 kW
  - 180 mm di diametro con potenza di 10 kW
  - 350 mm di diametro con potenza di 15 kW
- Le apparecchiature a gas sono predisposte per l'utilizzo con gas naturale o GPL. Ugelli forniti di serie.
- Griglia in ghisa (in acciaio inox come accessorio) che consente l'utilizzo di pentole di piccole e grandi dimensioni.
- Dispositivo di protezione fiamma presente ad ogni bruciatore per proteggere lo spegnimento accidentale
- Controlli separati per ogni bruciatore.
- La particolare forma delle manopole protegge dalle infiltrazioni di acqua.
- Piano di lavoro in acciaio inox 20/10.
- Certificazione di protezione: grado IPX5.
- Adatto per installazioni da banco

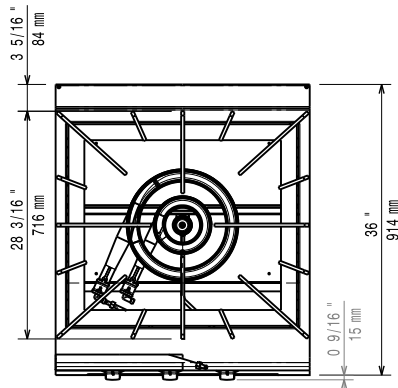
### Costruzione

- Pannellatura esterna in acciaio inox con finitura Scotch Brite

Approvazione: \_\_\_\_\_

**Fronte**

**Lato**


G = Connessione gas

**Alto**

**Gas**

Gas metano - Pressione:

392024 (Z9GCGH3C00)

17.4 mbar

Gas Gpl Pressione:

27.7 mbar

Potenza gas:

30 kW

Fornitura gas:

Gas naturale

Tipo di gas:

GPL

Connessione gas:

1/2"

**Informazioni chiave**

Se l'apparecchiatura viene montata vicino a apparecchi sensibili alla temperatura, uno spazio di sicurezza di circa 100 mm deve essere predisposto o prevista una qualche forma di isolamento termico.

**Peso netto:** 92 kg

**Peso imballo:** 69 kg

**Altezza imballo:** 540 mm

**Larghezza imballo:** 1020 mm

**Profondità imballo:** 860 mm

**Volume imballo:** 0.47 m<sup>3</sup>

**Potenza bruciatori posteriori:** 5 - 0 kW

**Potenza bruciatori centrali:** 0 - 0/10 - 15 kW

**Gruppo di certificazione:** N9PG

**Dimensioni - mm bruciatori posteriori:**

Ø 60

**Dimensioni - mm bruciatori centrali:**

Ø 180 Ø 350

### Accessori opzionali

- |  |            |                          |
|--|------------|--------------------------|
| • Kit per sigillatura giunzioni  | PNC 206086 | <input type="checkbox"/> |
| • Interruttore di tiraggio con diametro 150 mm   | PNC 206132 | <input type="checkbox"/> |
| • Anello adattatore per convogliatore fumi, diam. 150 mm   | PNC 206133 | <input type="checkbox"/> |
| • Supporto per soluzione a ponte da 800 mm   | PNC 206137 | <input type="checkbox"/> |
| • Supporto per soluzione a ponte da 1000 mm  | PNC 206138 | <input type="checkbox"/> |
| • Supporto per soluzione a ponte da 1200 mm  | PNC 206139 | <input type="checkbox"/> |
| • Supporto per soluzione a ponte da 1400 mm  | PNC 206140 | <input type="checkbox"/> |
| • Supporto per soluzione a ponte da 1600 mm  | PNC 206141 | <input type="checkbox"/> |
| • Corrimano laterale destro e sinistro   | PNC 206165 | <input type="checkbox"/> |
| • Corrimano frontale da 800 mm   | PNC 206167 | <input type="checkbox"/> |
| • Piano porzionatore da 400 mm   | PNC 206185 | <input type="checkbox"/> |
| • Piano porzionatore da 800 mm   | PNC 206186 | <input type="checkbox"/> |
| • Corrimano frontale da 1200 mm  | PNC 206191 | <input type="checkbox"/> |
| • Corrimano frontale da 1600 mm  | PNC 206192 | <input type="checkbox"/> |
| • Convogliatore fumi scarico diam. 150 mm per funzioni da 800 mm                                       | PNC 206246 | <input type="checkbox"/> |
| • Supporto base a pavimento per cucina top con 3 fuochi  | PNC 206283 | <input type="checkbox"/> |
| • Colonnina acqua orientabile con bracci rotanti (tubi di estensione non inclusi)                      | PNC 206289 | <input type="checkbox"/> |
| • Tubi di estensione per installazione colonnina acqua orientabile su apparecchiature top e monoblocco | PNC 206290 | <input type="checkbox"/> |
| • Alzatina per camino per funzioni da 800 mm   | PNC 206304 | <input type="checkbox"/> |
| • 2 pannelli per copertura laterale di funzioni top (altezza 250 mm, profondità 900 mm)                | PNC 206321 | <input type="checkbox"/> |